



LIUMAQ

CHIHUAHUA | DURANGO | COAHUILA

 LIUGONG

970E

EXCAVADORA

MOTOR: Cummins QSX15
POTENCIA BRUTA: 373 kW (507 hp) @ 1,800 rpm
POTENCIA NETA: 357 kW (485 hp) @ 1,800 rpm
PROFUNDIDAD DE EXCAVACIÓN MÁXIMA: 7,180 mm
CAPACIDAD ESTÁNDAR DE CUCHARÓN: 4.3 m³
PESO OPERACIONAL: 70,500 kg



LIUMAQ.COM

MUNDO EXIGENTE, EQUIPO RESISTENTE.

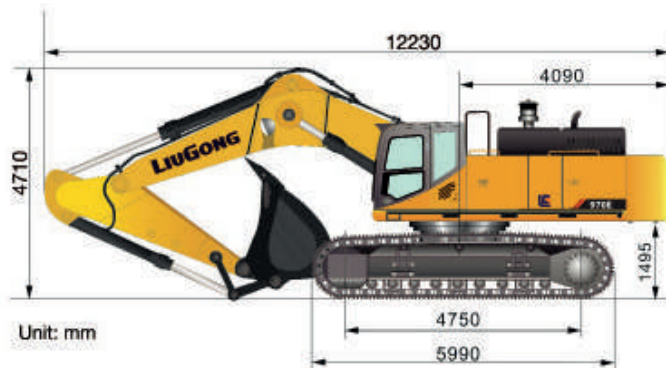
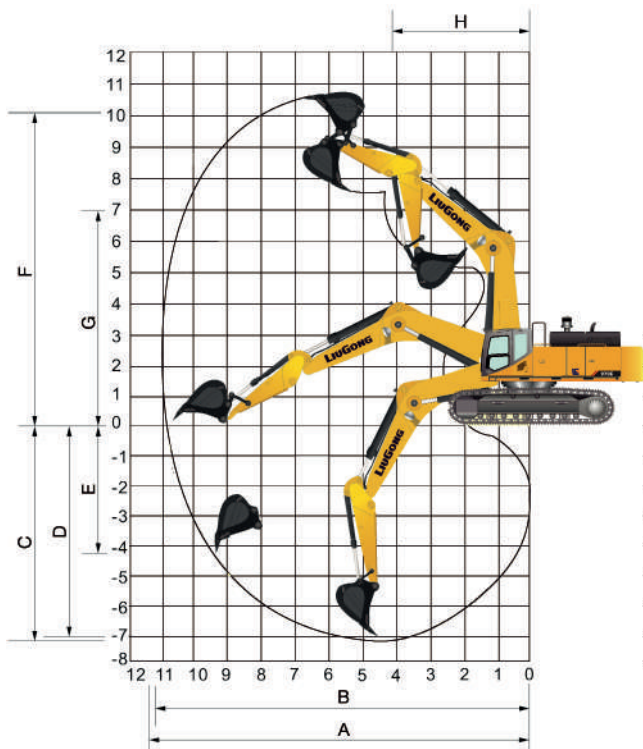
970E ESPECIFICACIONES

MOTOR

Clasificación de las emisiones	Tier3 / Fase IIIA
Marca	Cummins
Modelo	Q SX15
Potencia calificada	373 kW (507 hp) @ 1,800 rpm
Potencia neta	357 kW (485 hp) @ 1,800 rpm
Par máximo	2,363 N-m @ 1,400 rpm
Número de cilindros	6
Cilindrada	15 L

TREN DE RODAJE

Ancho de zapata	650 mm
Número de zapatas por lado	48
Número de rodillos compactadores inferiores por lado	8
Número de rodillos compactadores superiores por lado	3



Unit: mm



PLUMA Y BRAZO

Largo de pluma	6,600 mm
Largo de brazo	2,900 mm

RENDIMIENTO DE CUCHARÓN

Capacidad estándar del cucharón (refrenciada)	4.3 m ³
Opciones de capacidad mínima del cucharón	4.0 m ³
Opciones de capacidad máxima del cucharón	4.3 m ³

MOTORES DE TRASLACIÓN

Velocidad máxima de desplazamiento	4.4 km/h
Tracción de la barra de tiro	460 kN

CAPACIDADES DE SERVICIO

Tanque de combustible	900 L
Aceite del motor	46 L
Sistema de enfriamiento	72 L
Tanque hidráulico	360 L
Total del sistema hidráulico	680 L

SISTEMA HIDRÁULICO

Flujo de bomba piloto	900 L/min
Presión de descarga principal	32 MPa
Aumento de la presión de descarga	35 MPa

SWING SYSTEM

Swing Speed	6.8 rpm
-------------	---------

RANGO DE TRABAJO

A. Alcance máximo de excavación	11,450
B. Alcance máximo de excavación a nivel del suelo	11,170
C. Profundidad de excavación máxima	7,180
D. Profundidad de excavación máx. 2.44 m (8') nivel	7,030
E. Profundidad de excavación vertical máx.	4,070
F. Altura del corte máx.	10,950
G. Altura de descarga máx.	7,030
H. Radio mínimo de giro frontal	4,900
Fuerza de excavación del cucharón (ISO)	376 kN
Fuerza de excavación del brazo (ISO)	327 kN
Capacidad del cucharón	4.3 m ³