



LIUMAQ

CHIHUAHUA | DURANGO | COAHUILA



 LIUGONG

950E

EXCAVADORA

MOTOR: Cummins QSM11 Tier III
POTENCIA BRUTA: 399 hp (298 kW)
PESO OPERACIONAL: 48,000 Kg
CAPACIDAD DEL CUCHARÓN ESTÁNDAR: 3.2 m³

LIUMAQ.COM

MUNDO EXIGENTE, EQUIPO RESISTENTE.

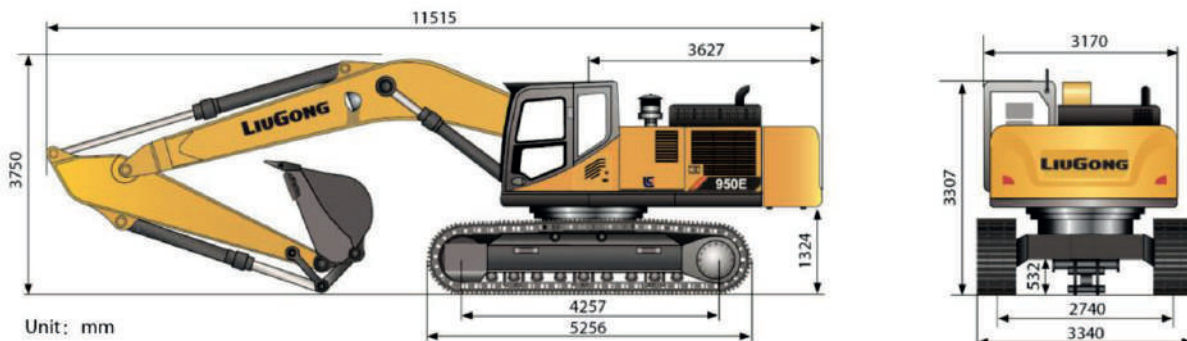
950E ESPECIFICACIONES

MOTOR		SISTEMA DE GIRO	
Normativa de emisiones	Tier III / Etapa IIIA	Velocidad de giro	8.5 rpm
Marca	Cummins	BRAZO DE REFERENCIA	
Modelo	QSM11	Longitud del brazo	2,550 mm
Potencia bruta	298 kW (399 hp) @ 1,800 rpm	Fuerza de excavación del brazo, máx. ISO	270 kN
Potencia neta	280 kW (375 hp) @ 1,800 rpm	RANGOS DE TRABAJO	
Par motor pico	1,898 N-m @ 1,400 rpm	Profundidad de excavación máxima	6,521 mm
Número de cilindros	6	Alcance al nivel del suelo	10,625 mm
Cilindrada	10.8 L	Profundidad máxima de corte con fondo plano de 2,44 m	6,337 mm
TRACCIÓN DE ORUGA		Altura de excavación máxima	9,977 mm
Velocidad de desplazamiento máxima	5.5 km/h	Altura de descarga	7,038 mm
Fuerza de tracción	386 kN	Profundidad de excavación máxima de la pared vertical	5,024 mm
TREN DE RODAJE		RENDIMIENTO DEL CUCHARÓN	
Ancho de zapata	600 mm	Capacidad plena de cucharón estándar (referido)	3.2 m ³
Número de zapatas por lado	53	Capacidad plena mínima de las opciones de cucharón	2.6 m ³
Número de rodillos compactadores inferiores por lado	9	Capacidad plena máxima de las opciones de cucharón	3.6 m ³
Número de rodillos compactadores superiores por lado	2	Fuerza de excavación del cucharón, máxima, ISO	280 kN
SISTEMA HIDRÁULICO		CAPACIDADES DE SERVICIO	
Caudal total de las bombas principales	760 L/min	Tanque de combustible	650 L
Presión de alivio, principal	32.3 Mpa	Aceite del motor	38 L
Presión de alivio, aumento de potencia	35.3 Mpa	Sistema de enfriamiento	50 L
		Tanque hidráulico	290 L
		Total del sistema hidráulico	540 L

CUCHARÓN: SAE 3.2 M³, 2,900 KG LANZA: 6,500 MM BRAZO: 2,550 MM ZAPATAS: 600 MM SISTEMA HIDRÁULICO: 32.3 MPA

Altura del punto de elevación	2 m	3 m	4 m	5 m	6 m	7 m	8 m	9 m
7,0 m kg							*8,140	6,690
6,0 m kg							*8,250	6,900
5,0 m kg					*10,560	*10,560	*9,350	8,640 *8,500 6,710 *7,860 5,230
4,0 m kg			*17,400	*17,400	*13,670	*13,670	*11,420	10,670 *9,890 8,220 *8,810 6,460 *8,020 5,110
3,0 m kg			*19,750	18,370	*15,030	13,190	*12,270	9,970 *10,460 7,780 *9,170 6,170 *8,190 4,960
2,0 m kg			*21,200	16,790	*16,100	12,220	*12,980	9,350 *10,930 7,360 *9,470 5,900 *8,350 4,800
1,0 m kg			*20,290	16,010	*16,680	11,530	*13,470	8,850 *11,260 7,030 *9,650 5,690 8,300 4,650
0 m kg			*11,890	*11,890	*21,120	15,750	*16,730	11,170 *13,600 8,550 *11,360 6,780 *9,680 5,530 8,210 4,570
-1,0 m kg	*12,690	*12,690	*16,900	*16,900	*20,170	15,770	*16,310	11,030 *13,390 8,390 *11,210 6,670 *9,470 5,440
-2,0 m kg	*17,680	*17,680	*22,280	*22,280	*18,730	15,970	*15,420	11,090 *12,780 8,380 *10,680 6,650 *8,890 5,460
-3,0 m kg	*22,870	*22,870	*19,880	*19,880	*16,760	16,340	*14,000	11,300 *11,680 8,520 *9,670 6,780
-4,0 m kg			*16,290	*16,290	*14,060	*14,060	*11,890	11,670 *9,890 8,810 *7,840 7,050
-5,0 m kg			*11,440	*11,440	*10,320	*10,320	*8,770	*8,770 *6,880 *6,880

- * Indica que la carga está limitada por la capacidad hidráulica en vez de la capacidad de vuelco.
- Las cargas nominales anteriores cumplen con el estándar de evaluación de capacidad de elevación para excavadoras hidráulicas ISO 10567. No superan el 87 % de la capacidad de elevación hidráulica ni el 75 % de la carga de vuelco.
- Clasificación en el gancho de elevación del cucharón.



LIUMAQ CHIHUAHUA | DURANGO | COAHUILA

Complejo Industrial Chihuahua, Chih. 31136 Teléfono: +52 (614) 481 2053 Site: www.liumaq.com

Las especificaciones y diseños están sujetos a cambios sin previo aviso.